



## **CHEST-MOUNTED SPREADER**

**8700A**



### **Carefully Read These Instructions Before Use**

#### **DO NOT RETURN TO THE STORE**

Please call **800-950-4458** or visit [www.chapinmfg.com](http://www.chapinmfg.com) if you are missing any parts, having trouble assembling, or have any questions regarding the safe operation of this product.

**Chapin International, Inc**  
P.O. Box 549 700 Ellicott St.  
Batavia, NY 14021-0549 U.S.A.  
1-800-950-4458 [www.chapinmfg.com](http://www.chapinmfg.com)

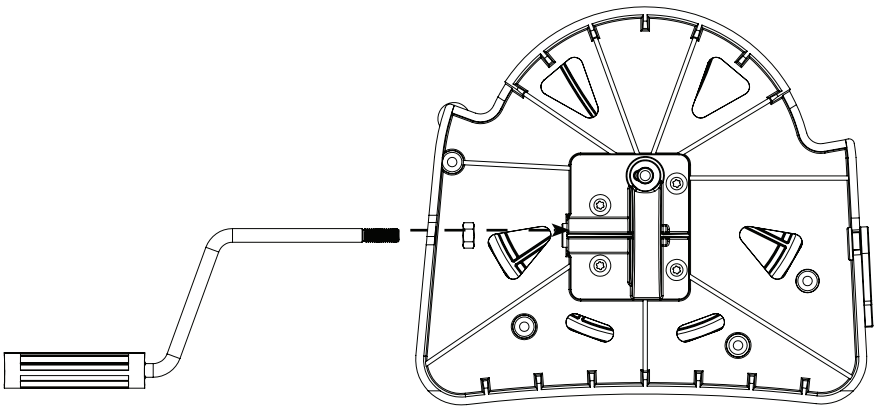
**2** YEAR  
LIMITED  
WARRANTY  
See website for warranty details

**⚠ WARNING ⚠**

**IMPROPER USE OR FAILURE TO FOLLOW INSTRUCTIONS CAN RESULT IN EXPLOSIVE FAILURE CAUSING SERIOUS EYE OR OTHER INJURY.**

**ASSEMBLY INSTRUCTIONS**

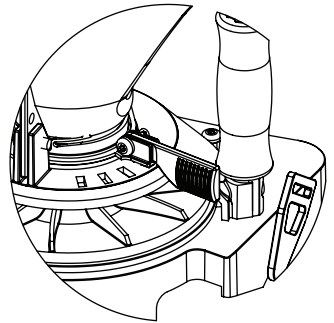
The Chapin 8700 Chest Spreader is preassembled at our factory, leaving only the crank handle for you to attach. To attach, remove nut, slide handle through plastic base and fully tighten the nut. Insert handle into gear and turn clockwise to tighten. Use a 14mm wrench to snug the nut against the gear. (Fig. A)



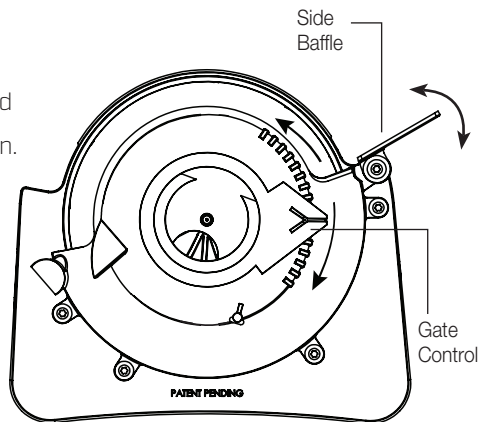
**FIGURE A**

## OPERATING INSTRUCTIONS

- 1) Make sure the Gate is closed before filling hopper.
- 2) Fill hopper with material.
- 3) Place shoulder strap over shoulder and snap buckle into base.  
Place unit on chest and adjust the strap.
- 4) Select spreader lever position and lower into slot to set size of gate opening (Fig. B).  
Slot positions allow for 1/4", 1/2", 3/4" and full open
- 5) Crank the handle maintaining a steady clockwise motion and walk a consistent pace to spread the material evenly.
- 6) Adjust side baffle as needed (Fig. C).
- 7) Adjust Gate location as needed (Fig. C).
- 8) To close the Gate, simply flip up lever and allow spring to return it to closed position.



**FIGURE B**  
(Spreader Settings)



**FIGURE C**  
(Gate Location)

**SPREADER SETTINGS:**

<b>MATERIAL TYPE</b>		<b>LEVER POSITION*</b>
Granular Fertilizer or other small product	Fine	Slot 1
	Coarse	Slot 2
Grass Seed	Fine	Slot 3
	Coarse	Slot 4

\* Due to the variables involved, these settings are intended for reference only.

**Congratulations!**

You have just purchased a quality Chapin product.  
Register Your Spreader Online@ [www.chapinmfg.com/warranty.asp](http://www.chapinmfg.com/warranty.asp)



# ESPARCIDORA DE PECHO

8700A



**Lea estas instrucciones atentamente antes de utilizarlo**

**NO LO REGRESE A LA TIENDA**

Por favor, llame al **800-950-4458** or visit [www.chapinmfg.com](http://www.chapinmfg.com)  
si le faltan piezas, tiene problemas con el ensamblaje o tiene  
alguna duda sobre el funcionamiento seguro de este producto.

**Chapin International, Inc**  
P.O. Box 549 700 Ellicott St.  
Batavia, NY 14021-0549 U.S.A.  
1-800-950-4458 [www.chapinmfg.com](http://www.chapinmfg.com)

**2 AÑOS**  
LIMITADA  
DE GARANTÍA

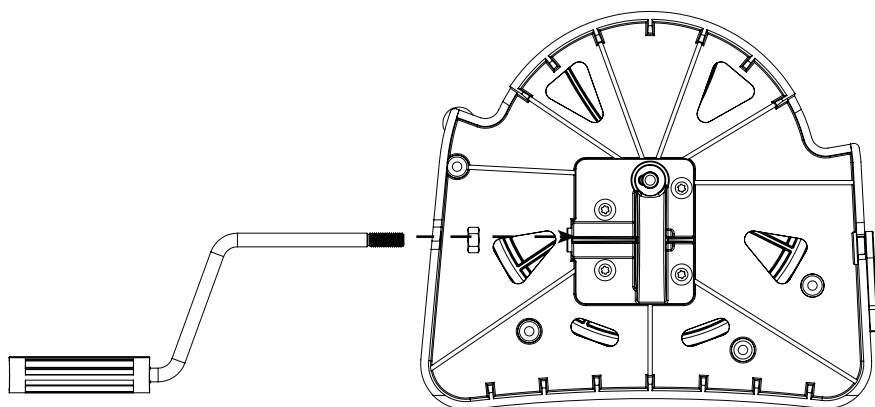
Visite [www.chapinmfg.com](http://www.chapinmfg.com) para  
conocer más detalles.

**⚠ ADVERTENCIA ⚠**

**EL MAL USO O EL NO SEGUIR LAS INSTRUCCIONES PUEDE ORIGINAR QUE EL PRODUCTO NO FUNCIONE O QUE PRODUZCA LESIONES. PARA UN USO SEGURO DE ESTE PRODUCTO, DEBE LEER Y SEGUIR TODAS LAS INSTRUCCIONES ANTES DE UTILIZARLO.**

**INSTRUCCIONES PARA EL ENSAMBLAJE**

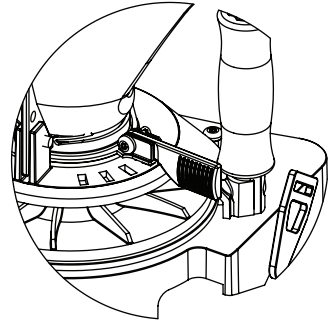
La esparcidora de pecho Chapin 8700 viene armada de fábrica, por lo que sólo necesita colocarle la manija. Para colocarla, quite la tuerca, deslícela a través de la base de plástico, y apriete la tuerca por completo. Inserte la manija en el engranaje y gire en el sentido de las manecillas del reloj para apretarla. Utilice una llave de 14 mm para apretar la tuerca y el engrane. (Fig. A)



**FIGURA A**

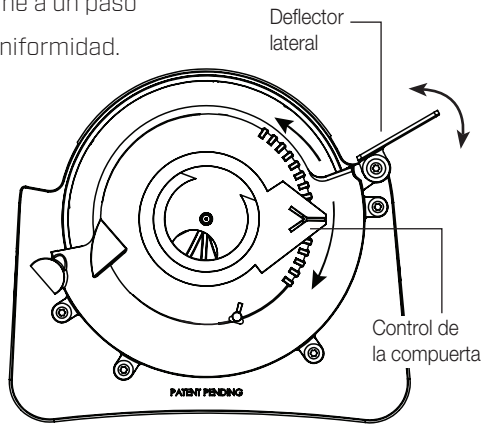
## INSTRUCCIONES PARA EL FUNCIONAMIENTO

- 1) Asegúrese de que la compuerta está cerrada antes de llenar la tolva.
- 2) Llene la tolva de material.
- 3) Colóquese la correa sobre el hombro e inserte la hebilla en la base. Coloque la unidad frente a su pecho y ajuste la correa
- 4) Seleccione la posición de la palanca de la esparcidora y bájela a la ranura para especificar la apertura de la compuerta (Fig. B).  
Las posiciones de las ranuras permiten ajustar la apertura a 1/4 pulg., 1/2 pulg., 3/4 pulg. y totalmente abierta.



**FIGURE B**  
(Configuración de la esparcidora)

- 5) Gire la manija con un movimiento uniforme en el sentido de las manecillas del reloj, y camine a un paso constante para esparcir el material con uniformidad.
- 6) Ajuste el deflector lateral cuando sea necesario (Fig. C).
- 7) Ajuste la ubicación de la compuerta cuando sea necesario (Fig. C).
- 8) Para cerrar la compuerta, simplemente levante la palanca y deje que el resorte la cierre.



**FIGURE C**  
(Ubicación de la compuerta)

### AJUSTES DEL ESPARCIDOR:

TIPO DE MATERIAL		POSICIÓN DE LA PALANCA*
Fertilizante en granos u otro producto pequeño	Fino	Ranura 1
	Grueso	Ranura 2
Semillas de césped	Fino	Ranura 3
	Grueso	Ranura 4

\*Debido a las variables implicadas, estos ajustes sirven solo como referencia.

### ¡Felicitaciones!

Acaba de comprar un producto de calidad Chapin.

Registre su esparcidor en línea en [www.chapinmfg.com/warranty.asp](http://www.chapinmfg.com/warranty.asp)





# PANDEUR MONTÉ SUR LA POITRINE

8700A



## Lisez attentivement ces instructions avant l'utilisation

### NE PAS RAPPORTER AU MAGASIN

Veuillez composer le **800-950-4458** si des pièces sont manquantes, si vous avez des problèmes d'assemblage ou des questions relativement au fonctionnement sécuritaire de ce produit.

**Chapin International, Inc**  
P.O. Box 549 700 Ellicott St.  
Batavia, NY 14021-0549 U.S.A.  
1-800-950-4458 [www.chapinmfg.com](http://www.chapinmfg.com)

**2 ANS**  
LIMITÉE DE  
GARANTIE

Rendez-vous à [www.chapinmfg.com](http://www.chapinmfg.com)  
pour les détails

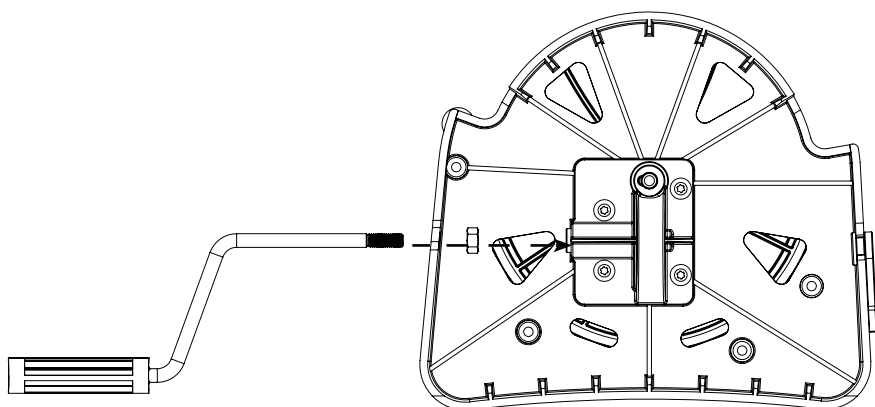
**⚠ AVERTISSEMENT ⚠**

**UNE MAUVAISE UTILISATION OU NE PAS SUIVRE LES INSTRUCTIONS PEUT MENER À UNE DÉFAILLANCE DU PRODUIT OU À DES BLESSURES. POUR UTILISER CE PRODUIT SANS DANGER, VOUS DEVEZ LIRE ET SUIVRE TOUTES LES INSTRUCTIONS AVANT L'UTILISATION.**

**INSTRUCTIONS D'ASSEMBLAGE**

L'épandeur Chapin 8700 est préassemblé à notre usine, ne vous laissant que la manivelle à fixer. Pour ce faire, retirez l'écrou, glissez la poignée à travers la base de plastique et serrez complètement l'écrou. Insérez la poignée dans l'équipement et tournez en sens horaire pour serrer. Utilisez une clé 14 mm pour bien ajuster l'écrou contre l'équipement.

(Fig. A)



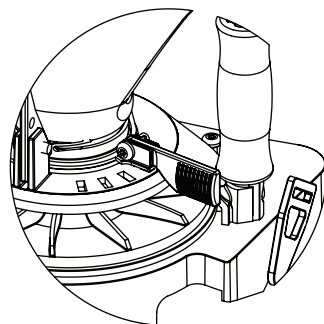
**FIGURE A**

## INSTRUCTIONS D'UTILISATION

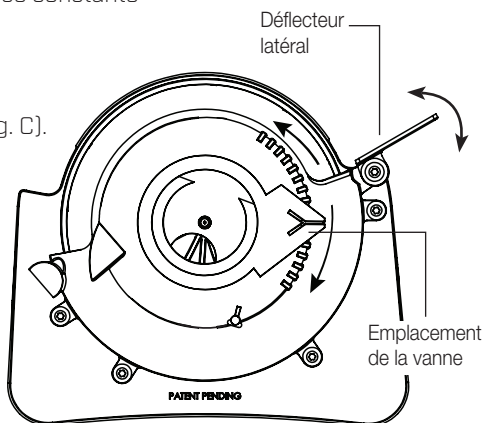
- 1) Veillez à ce que la vanne soit fermée avant de remplir la trémie.
- 2) Remplissez la trémie avec le matériel.
- 3) Enfilez la bandoulière sur l'épaule et la boucle à déclic dans le socle. Placez l'unité sur la poitrine et ajustez la bandoulière.
- 4) Réglez la position du levier de l'épandeur et l'abaisser dans la fente pour régler la taille de l'ouverture de la vanne (fig. B).

Les positions permises sur la fente sont 1/4 po, 1/2 po, 3/4 po et totalement ouverte

- 5) Tournez la manivelle en maintenant un mouvement pivotant constant et marchez à une vitesse constante pour épandre le matériel uniformément.
- 6) Réglez le déflecteur latéral au besoin (Fig. C).
- 7) Réglez la vanne au besoin (Fig. C).
- 8) Pour fermer la vanne, il suffit de relever le levier pour permettre au ressort de revenir à la position fermée.



**FIGURE B**  
(Réglages de l'épandeur)



**FIGURE C**  
(Emplacement de la vanne)

### RÉGLAGES DE L'ÉPANDEUR :

TYPE DE MATÉRIEL		POSITION DU LEVIER*
Engrais granulaire ou un autre petit produit	Fine	Fente 1
	Grossière	Fente 2
Semences d'herbe	Fine	Fente 2
	Grossière	Fente 4

\*En raison des variables impliquées, ces réglages sont conçus à titre de référence uniquement.

### Félicitations!

Vous venez d'acheter un produit de qualité Chapin.  
Enregistrez votre épandeur en ligne @ [www.chapinmfg.com/warranty.asp](http://www.chapinmfg.com/warranty.asp)